

Offener Sicherungshalter, 5 x 20 mm, THT, Abdeckung



600 VAC/DC · 2.5 W / 10 A 10 A (UL/CSA)

**Beschreibung**

- Optionale Abdeckhauben, siehe Zubehör

Standards

- IEC 60127-6
- UL 4248-1
- CSA 22.2 no. 4248-1

Zulassungen

- UL Ausweisnummer: E39328

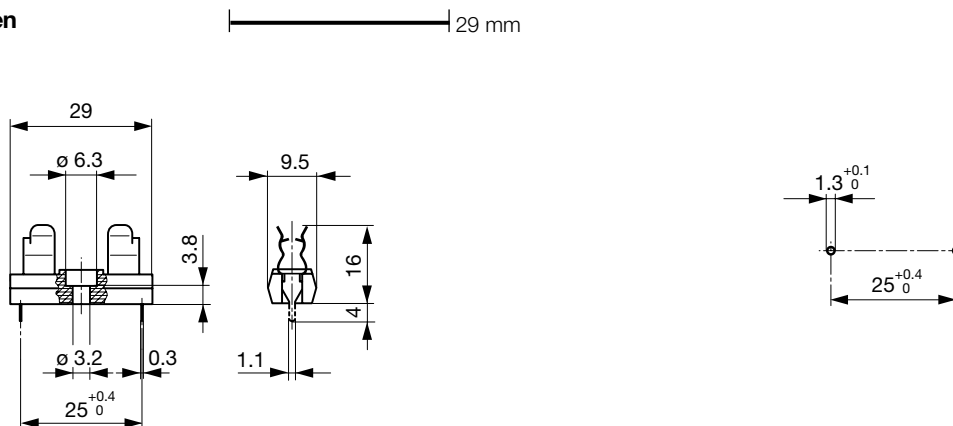
Weblinks

pdf, html, Allgemeine Produktinformationen, Zulassungen, RoHS, CHINA-RoHS, e-Shop, SCHURTER-Stock-Check, Distributor-Stock-Check, Zubehör

Technische Daten

Sicherungseinsatz	5 x 20 mm
Montage	Leiterplatte
Befestigung	Schraub oder Niet
Anschluss	Löt THT
Nennspannung	600 VAC/DC
Nennstrom	10 A (UL/CSA)
Nennleistungsaufnahme IEC	2.5 W / 10 A @ Tu 23 °C 2 W / 10 A mit Abdeckhaube, siehe De-rating-Kurven
Schutzgrad	IP 00
Schutzklasse	Geeignet für Geräte der Schutzklasse 1 oder 2 nach IEC 61140
Zulässige Umgebungstemp.	-40 °C bis 85 °C
Klimakategorie	40/085/21 gemäss IEC 60068-1
Material: Sockel	Duroplast, schwarz, UL 94V-0
Material: Anschlüsse	Kupferlegierung, verzinkt
Einzelgewicht (Sockel/Kappe)	2.9 g
Lagerbedingungen	0 °C bis 60 °C, max. 70% r.F.
Stempelung	Spannung, Strom, Prüfzeichen

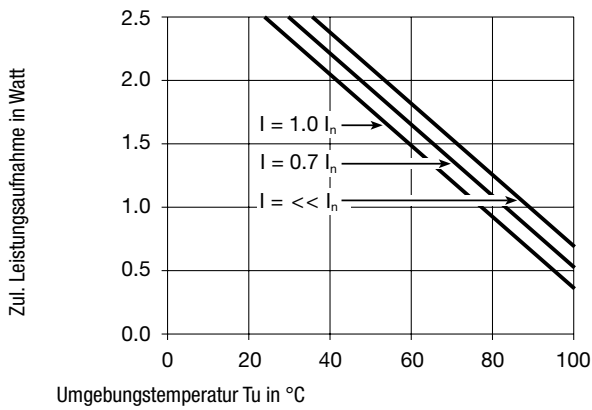
Lötverfahren	Welle
Lötbarkeit	235 °C / 2 sec nach IEC 60068-2-20, Test Ta, Methode 1
Lötwärmebeständigkeit	260 °C / 10 sec nach IEC 60068-2-20, Test Tb, Methode 1A
Durchgangswiderstand	< 5 mΩ bei 20 mV
Spannungsfestigkeit	> 3 kV zwischen L-N (50 Hz; 1 min)
Stossspannungsfestigkeit	> 4 kV zwischen L-N
Isolationswiderstand	> 10 MΩ zwischen L-N (500 VDC; 1 min)
Überspannungskategorie	I - III gemäss IEC 60664-1
Verschmutzungsgrad	1 - 3 gemäss IEC 60664-1

Abmessungen

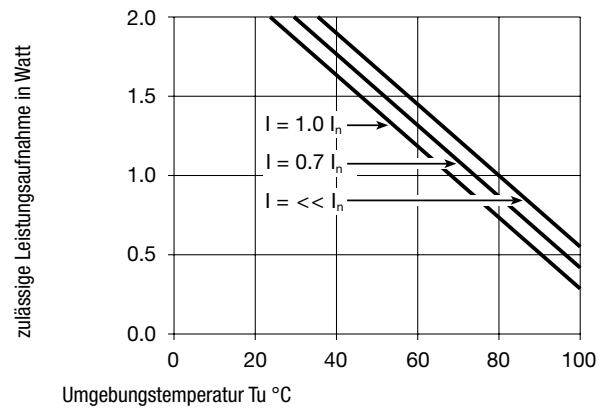
Bohrplan

Derating Kurven

ohne Abdeckung



mit Abdeckung



Varianten

Halter	Bestell-Nummer
•	0031.8001

Verpackungseinheit Kartonschachtel (100 St.)

Zubehör

Beschreibung



Abdeckung OG, UHB, UH
Abdeckung für Halter OG (Clip) 5x20, OG (Halter) 5x20, UH, UHB